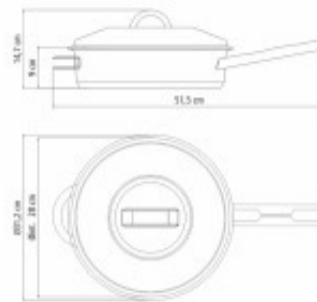


Sarten hondo con tapa Ø28cm 4,8 lts "Solar" - TF1654



CÓDIGO: TF1654

MARCA: Tramontina

DESCRIPCIÓN: Sartén profunda de acero inoxidable perteneciente a la línea Solar, diseñada para un uso doméstico y profesional exigente. Cuenta con diámetro de 28 cm y una capacidad aproximada de 4,8 litros, e incorpora tapa de acero inoxidable con salida de vapor para un control eficiente de la cocción. Está fabricada en acero inoxidable 18/10 con fondo triple (acero inoxidable + aluminio + acero inoxidable), lo que asegura una distribución uniforme del calor, mayor eficiencia energética y conservación térmica. Es apta para cocinas a gas, eléctricas, vitrocerámicas e inducción, puede utilizarse en horno hasta 260°C y es apta para lavavajillas.

CARACTERÍSTICAS:

Las imágenes son meramente ilustrativas y pueden, en algunos casos, no coincidir exactamente con el producto final.
Las descripciones y detalles de los artículos ofrecidos, son meramente informativos y pueden no coincidir en un todo con el producto final